



see what Delta can do™

TUB AND SHOWER FAUCET TRIM

- Pivotal® Bath Collection
- Valve Only (T17099 Series)
- Shower Only (T17299 Series)
- Tub/Shower (T17499 Series)

FEATURES:

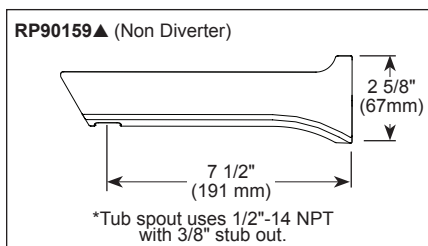
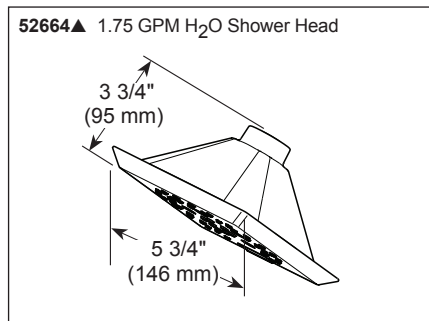
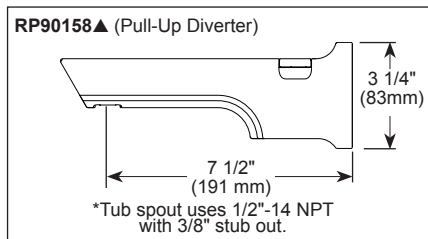
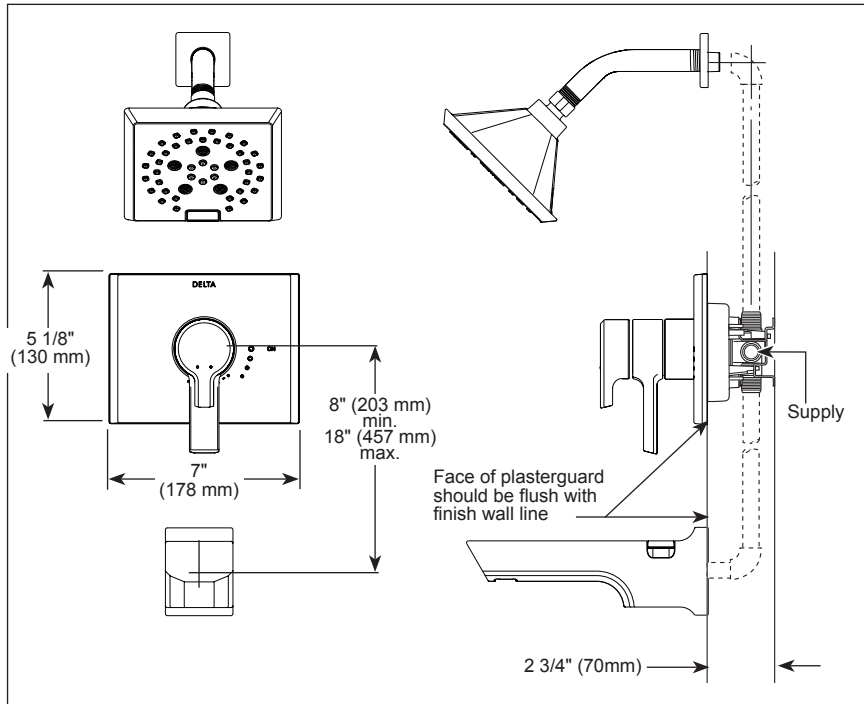
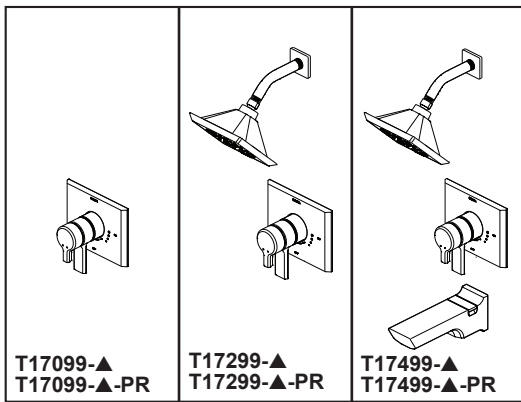
- Monitor® 17 Series pressure balanced bath mixing valve trim
- Five-setting H₂Okinetic® Technology shower head
- Lumicoat® Finish (-PR models only)
- Lumicoat® Finishes easily wipe clean without cleaners and chemicals on the products most commonly touched areas

STANDARD SPECIFICATIONS:

- Max. flow rate 1.75 gpm @ 80 psi, 6.6 L/min @ 550 kPa
- Maintains a balanced pressure of hot and cold water even when a valve is turned on or off elsewhere in the system
- Tub port maximum flow rate 6.2 gpm @ 60 psi with R10000-UNBX
- Shower arm overall horizontal length = 5 1/2" (138 mm), including threaded ends
- For use with MultiChoice® Universal rough valve body (R10000 Series)
- Back-to-back installation capability
- Solid brass forged body
- Lever volume control handle; temperature adjustment dial
- Field adjustable to limit handle rotation into hot water zone
- Maximum dial rotation adjustable between 90° and 180°
- All parts replaceable from the front of the valve
- Red/blue pad print temperature indicators on temperature adjustment dial
- Stem extension kit RP77992 can be ordered to allow for an additional 1 3/4" wall thickness. RP77992 ships with chrome escutcheon screws. For special finishes also order RP12630 escutcheon screws in desired finish.

WARRANTY:

- Parts and Finish – Lifetime limited warranty; or for commercial purchasers, 10 years for multi-family residential (apartments and condominiums) and 5 years for all other commercial uses, in each case from the date the product is received by the original purchaser or their authorized representative (installation contractor, etc.).
- Please go to www.deltafaucet.com for the complete details of our limited warranty.



▲Designate Proper Finish Suffix



Center for
CSCA Group
SHOWER HEADS
PROGRAMA DE CALIDAD
CATEGORIA DE REGISTRO

COMPLIES WITH:

- ASME A112.18.1 / CSA B125.1
- ASSE 1016 / ASME A112.1016 / CSA B125.16
- EPA WaterSense® - Applies to T17299-▲, T17299-▲-PR, T17499-▲, T17499-▲-PR and 52664▲ only
- ♿ ICC/ANSI A117.1 - Valve control only

Delta Faucet Company

55 E. 111th Street, Carmel, IN 46280
350 South Edgeware Road, St. Thomas, ON N5P 4L1
© 2026 Delta Faucet Company

Delta Faucet Company reserves the right (1) to make changes in specifications and materials, and (2) to change or discontinue models, both without notice or obligation. Dimensions are for reference only. See current full-line price book or www.deltafaucet.com for finish options and product availability.



voyez ce que Delta peut faire™

GARNITURE DE ROBINET DE BAINOIRE ET DOUCHE

- Collection pour salle de bain Pivotal^{MD}
- Soupape seulement (série T17099)
- Douche seulement (série T17299)
- Baignoire/Douche (Série T17499)

CARACTÉRISTIQUES :

- Garniture de soupape de baignoire à pression équilibrée Monitor^{MD} série 17
- Pomme de douche avec technologie H₂Okinetic^{MD} à cinq réglages
- Fini Lumicoat^{MD} (modèles -PR uniquement)
- Finis Lumicoat^{MD} se nettoient facilement sans avoir recours à des nettoyants ou à des produits chimiques sur les surfaces les plus fréquemment touchées.

SPÉCIFICATIONS STANDARDS :

- Débit maximal 1,75 gal./min à 80 psi, 6,6 L/min à 550 kPa
- Maintient une pression égale de l'eau chaude et froide même si une soupape est ouverte ou fermée ailleurs dans le système
- Débit maximal du port de baignoire : 6,2 gpm (23,5 L/min) à 60 psi avec R10000-UNBX
- Longueur horizontale totale du bras de douche = 5 1/2 po (138 mm), extrémités filetées comprises
- À utiliser avec le corps de soupape brut universel MultiChoice^{MD} (série R10000)
- Capacité d'installation dos à dos
- Corps forgé en laiton massif
- Régulateur de débit de type levier; cadran de réglage de la température
- Réglable sur place pour limiter la rotation de la poignée dans la zone d'eau chaude
- Rotation maximale du cadran réglable entre 90° et 180°
- Toutes les pièces peuvent être remplacées par l'avant de la soupape.
- Indicateurs de température imprimés en rouge/bleu sur le cadran de réglage de la température
- Ensemble de rallonge de tige RP77992 peut être commandé de permettre un épaisseur de mur supplémentaire de 1 3/4 po (44 mm). RP77992 est livré avec des vis de la plaque de finition chromées. Pour les finitions spéciales également commander les vis de la plaque de finition RP12630 dans la finition souhaitée.

GARANTIE:

- Pièces et finition – Garantie à vie limitée; ou pour les clients commerciaux, 10 ans pour les résidences multifamiliales (appartements et condominiums) et 5 ans pour tout autre usage commercial, dans tous les cas à compter de la date de réception du produit par l'acheteur initial ou son représentant autorisé (installateur, etc.).
- Veuillez consulter le site fr.deltafaucet.ca pour tous les détails de notre garantie limitée.



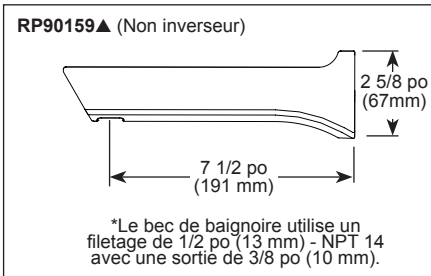
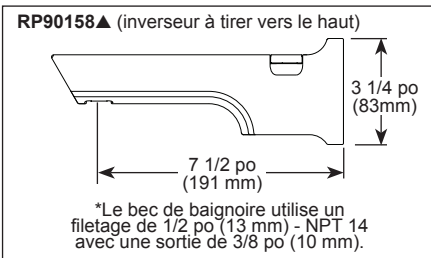
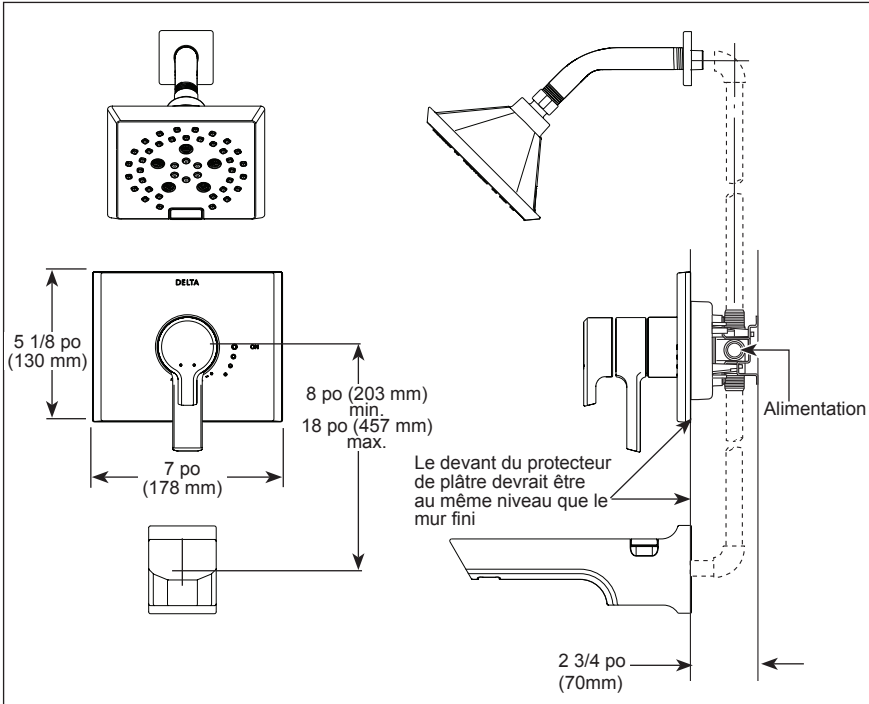
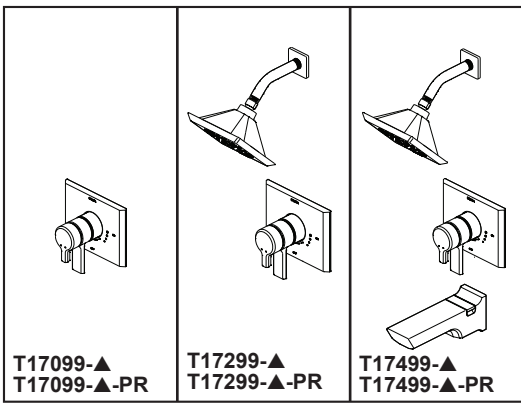
CSA B125.1 / ASSE 1016 / ASME A112.1016 / CSA B125.16
SHOWER HEADS
POMMES DE DOUCHE
GABINETOS DE RESERVA

CONFORME À :

- ASME A112.18.1 / CSA B125.1
- ASSE 1016 / ASME A112.1016 / CSA B125.16
- EPA WaterSense^{MD} - S'applique aux produits T17299-▲, T17299-▲-PR, T17499-▲, T17499-▲-PR et 52664▲
- ICC/ANSI A117.1 - Contrôle de la soupape seulement

Delta Faucet Company

55 E. 111th Street, Carmel, IN 46280
350 South Edgeware Road, St. Thomas, ON N5P 4L1
© 2026 Delta Faucet Company



▲ Désigne le suffixe approprié de la finition

Delta Faucet Company se réserve le droit (1) d'effectuer des changements dans les spécifications et les matériaux, et (2) de modifier ou d'abandonner certains modèles, dans les deux cas sans préavis ni obligation. Les dimensions sont à titre indicatif seulement. Consultez le Livre des prix courants de la gamme complète ou fr.deltafaucet.ca pour les options de finition et la disponibilité des produits.